

TERVEZŐ:

SPECIÁLTERV

ÉPÍTŐMÉRNÖKI KFT.



cím: 1134 BUDAPEST Kassák Lajos u. 81.
tel.: (06-1) 368 91 07
fax: (06-1) 368 91 07 (108)
web: www.specialterv.hu
e-mail: specialterv@specialterv.hu

ÜGYVEZETŐ IGAZGATÓ:

PÁL GÁBOR
HT-T 01-2504

VEZETŐ TERVEZŐ:

HORVÁTH TÜNDE
KÉ-T-01-9714

Tervező:

VARSÁNYI ZOLTÁN

Tervező:

OBER ISTVÁN

ELLENŐR:

KURUCZ TIBOR
KÉ-T-1 01-7866

MEGRENDELŐ:



JÁSZFÉNYSZARU VÁROS ÖNKORMÁNYZATA
5126 Jászfényszaru, Szabadság tér 1.

BERUHÁZÁS MEGNEVEZÉSE:

Jászfényszaru bicikliút kiviteli tervek projektben tervezett
Kerékpárút Boldog – Jászfényszaru között és
Kerékpárút Jászfényszaru Lehel tó – Öregerdő között

SZAKTERV:

A-ÚTÉPÍTÉS, VÍZÉPÍTÉS ÉS FORGALOMTECHNIKA

RÉSZMŰVELET:

Keresztszelvények

U1 j. mezőgazdasági út
II. ütem: 0+000 – 0+312.72

TERVFÁZIS:

KIVITELI TERV

TERVSZÁM:

Ut-15-109.

DÁTUM:

2016. 11.

MÉRETARÁNY:

1:50

VERZIÓSZÁM:

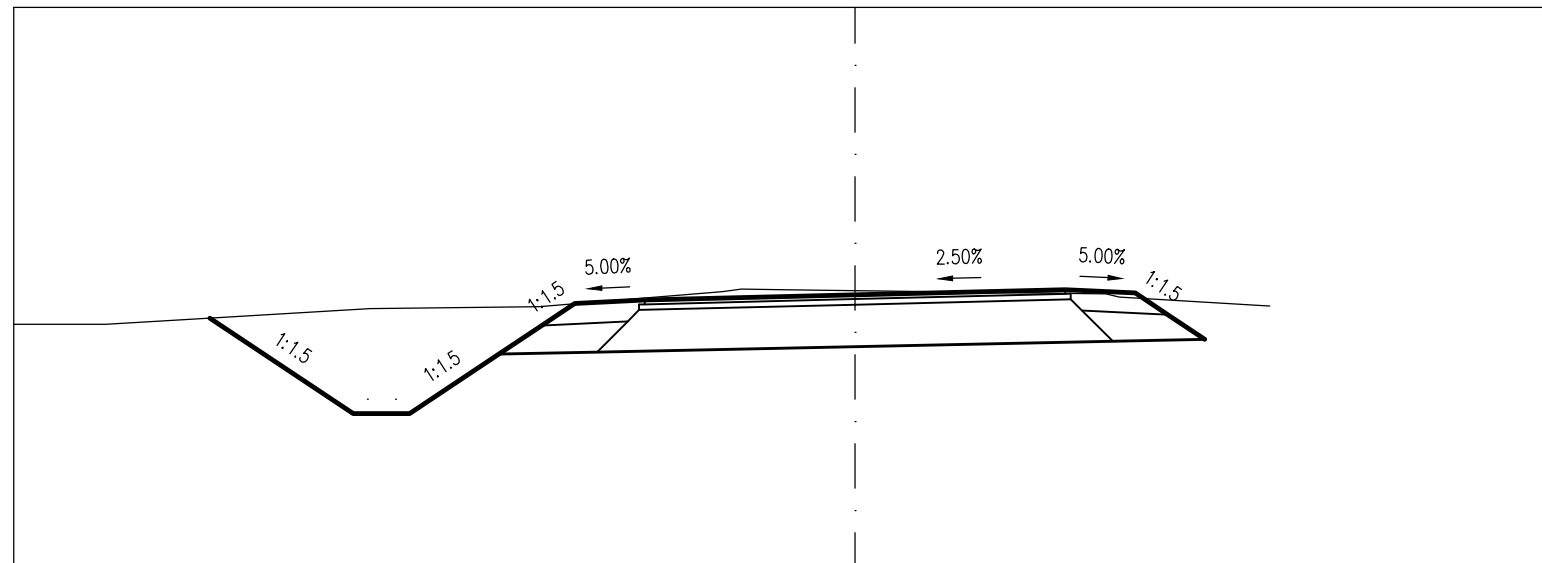
V-01

RAJZSZÁM:

A.07.02.

U1 j. út
0+020.00

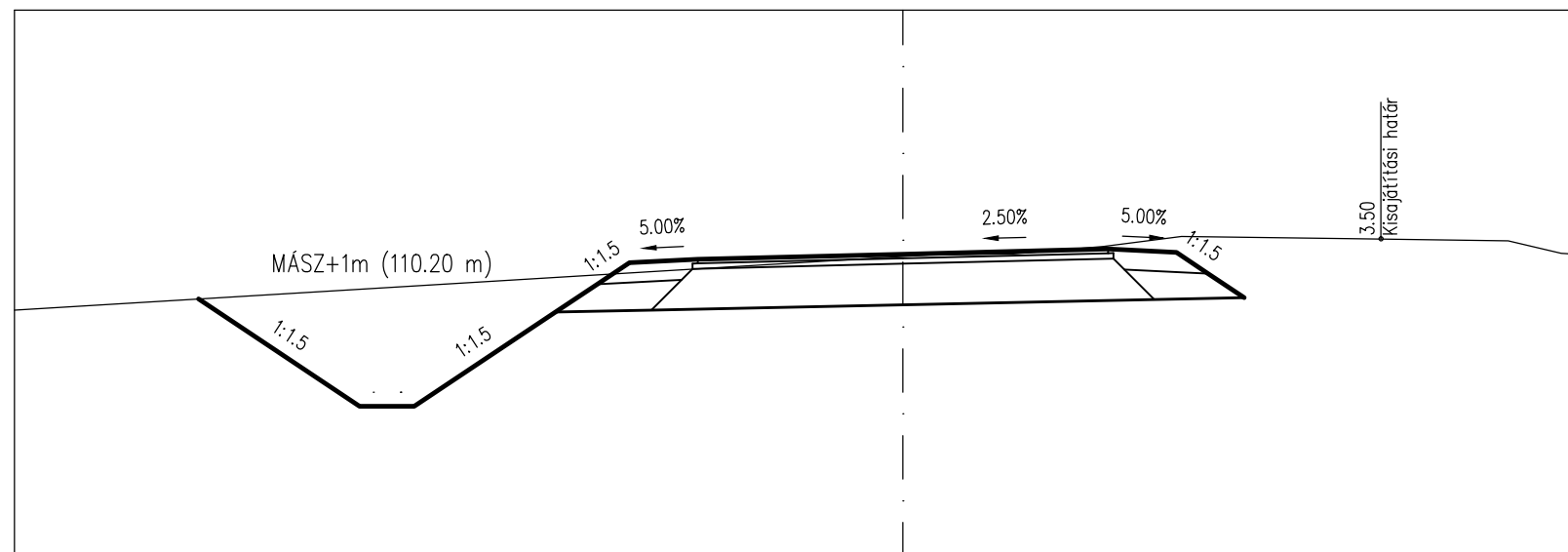
M=1:50
 Alapszint: 108 m



TERVEZETT MAGASSÁG		109.78		109.10	109.10	109.10		109.53		109.73	109.89	109.91		109.95		109.99		109.96	109.81	109.63	
TERVEZETT TÁVOLSÁG		-4.60		-3.58	-3.38	-3.18		-2.54		-2.24	-2.00	-1.50		0.00		1.50		2.00	2.23	2.50	
FÖLDMUNKA MAGASSÁG								109.53			109.54			109.58				109.62		109.63	
FÖLDMUNKA TÁVOLSÁG								-2.54			-1.84			0.00		1.84				2.50	
TEREPMAGASSÁG	109.74	109.74		109.85				109.87					109.98			109.96					109.87

U1 j. út
0+040.00

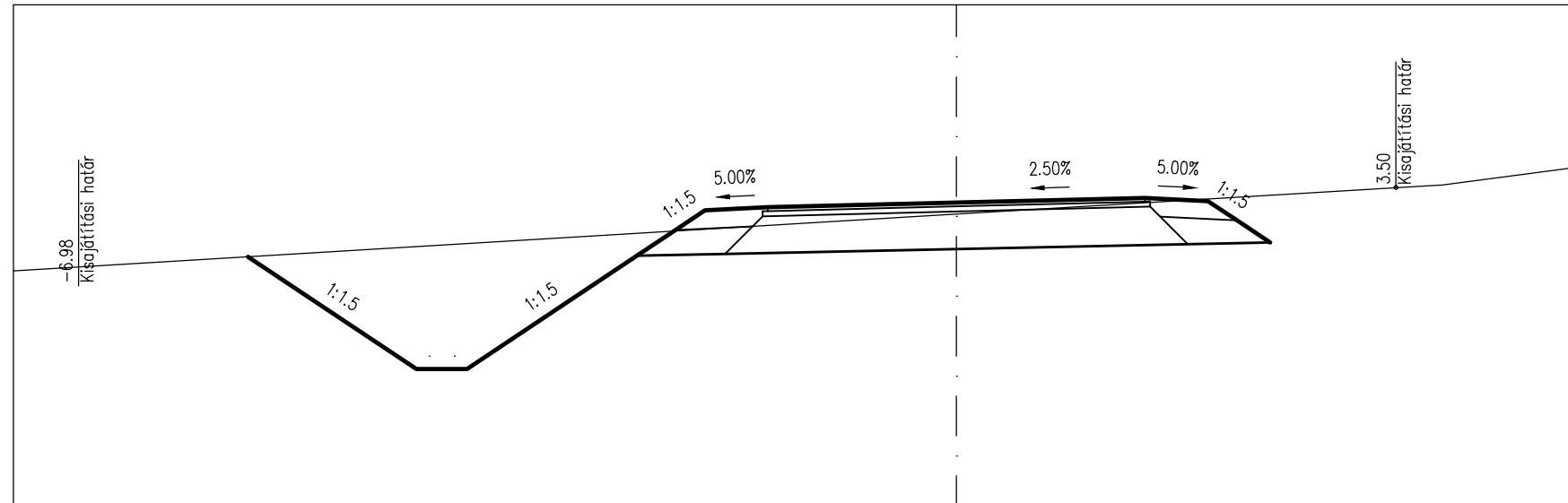
M=1:50
 Alapszint: 108 m



TERVEZETT MAGASSÁG		-5.15	109.89		-3.98	109.10	-3.78	109.10	-3.58	109.10		-2.54	109.79		-2.24	110.00	-2.00	110.15		-1.50	110.18		0.00	110.22		1.50	110.25		2.00	110.23	2.23	110.07	2.50	109.90				
TERVEZETT TÁVOLSÁG																																						
FÖLDMUNKA MAGASSÁG																																						
FÖLDMUNKA TÁVOLSÁG																																						
TEREPMAGASSÁG	109.74	109.74																																				

U1 j. út
0+060.00

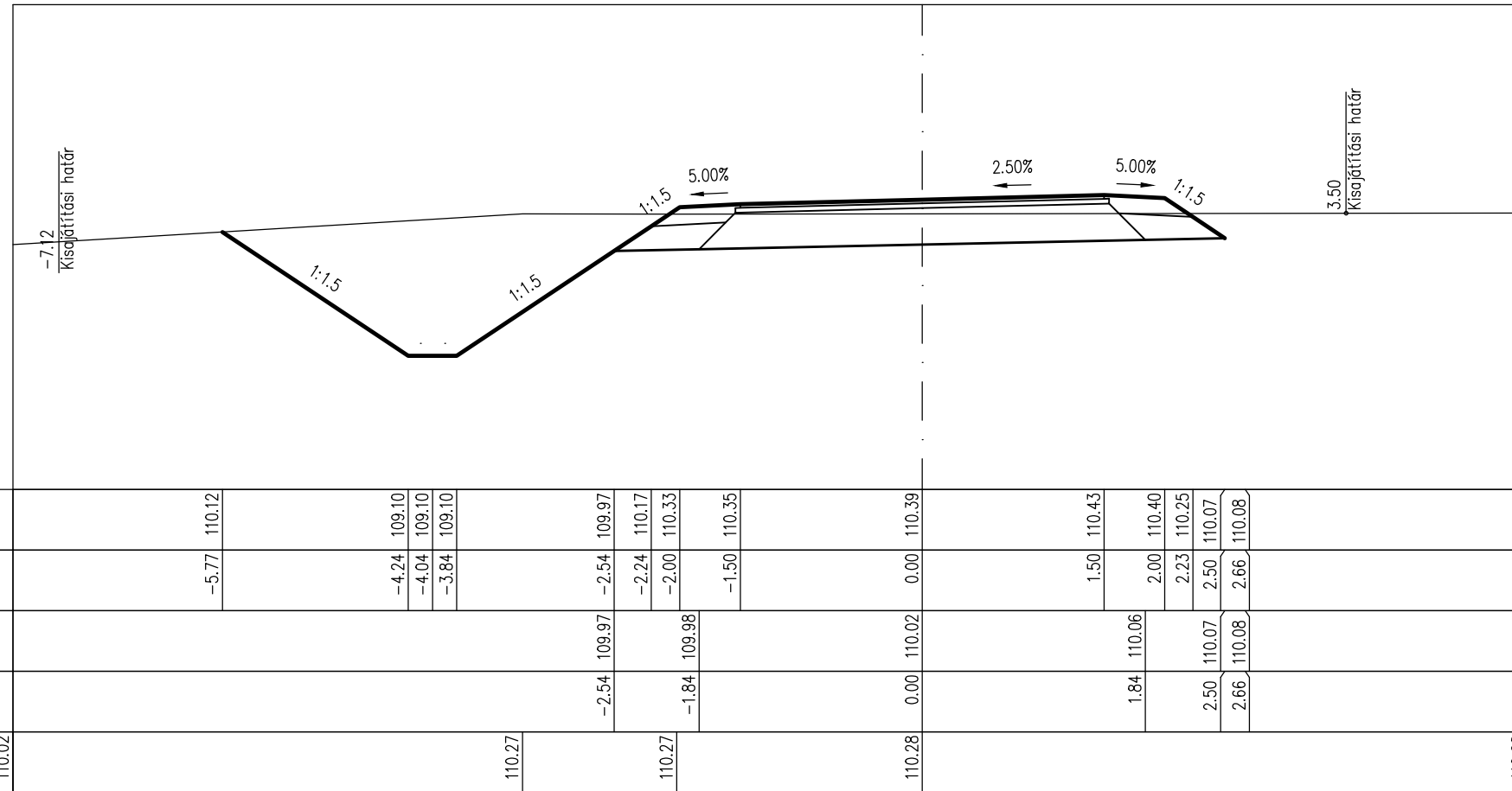
M=1:50
 Alapszint: 108 m



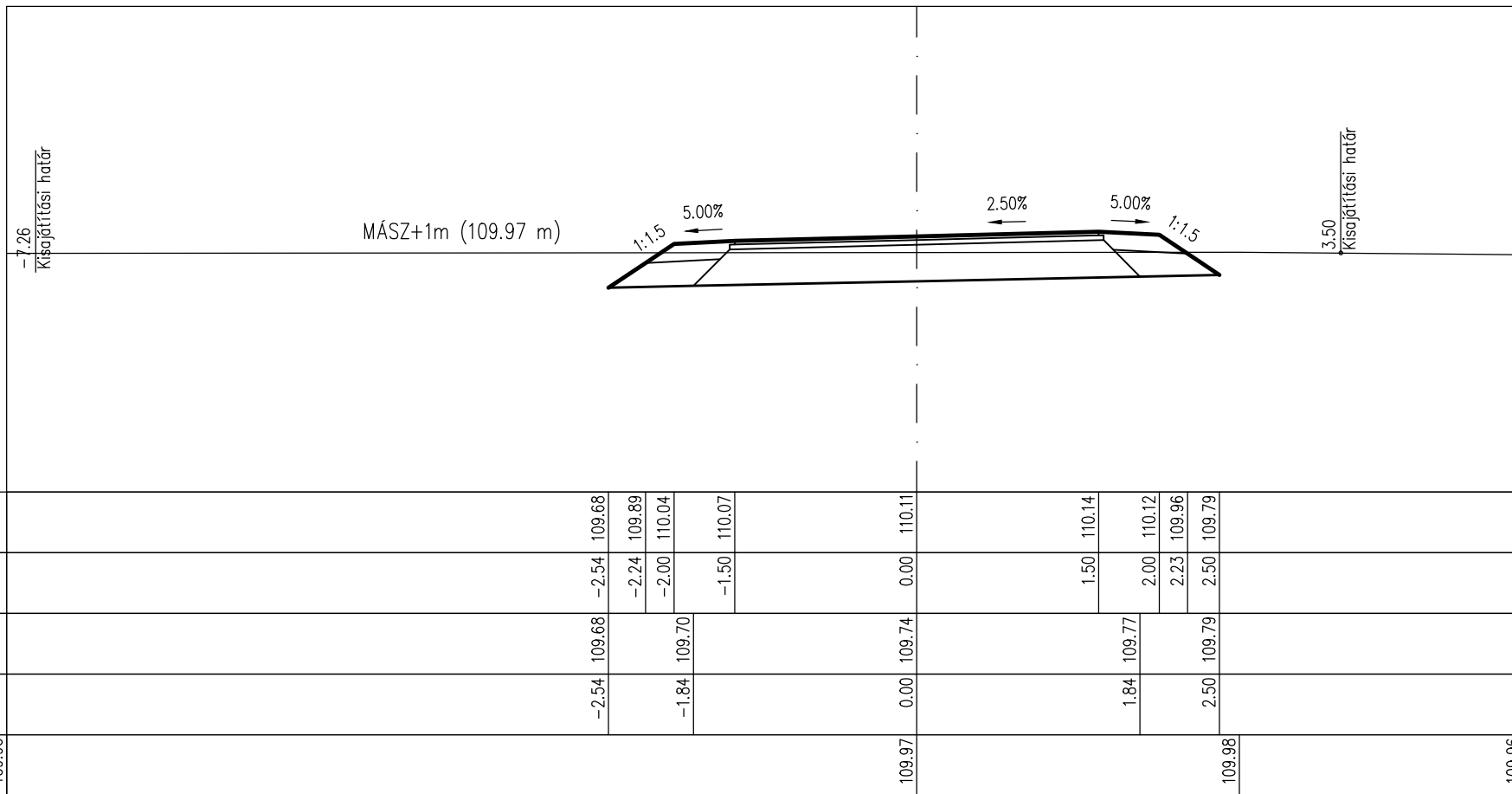
TERVEZETT MAGASSÁG		-5.63	110.00		-4.29	109.10		-4.09	109.10		-3.89	109.10		-2.54	110.00		-2.24	110.21		-2.00	110.37		-1.50	110.39		0.00	110.43		1.50	110.47		2.00	110.44		2.23	110.29		2.50	110.11									
TERVEZETT TÁVOLSÁG																																																
FÖLDMUNKA MAGASSÁG																																																
FÖLDMUNKA TÁVOLSÁG																																																
TEREPMAGASSÁG	109.88																																															

U1 j. út
0+080.00

M=1:50
 Alapszint: 108 m

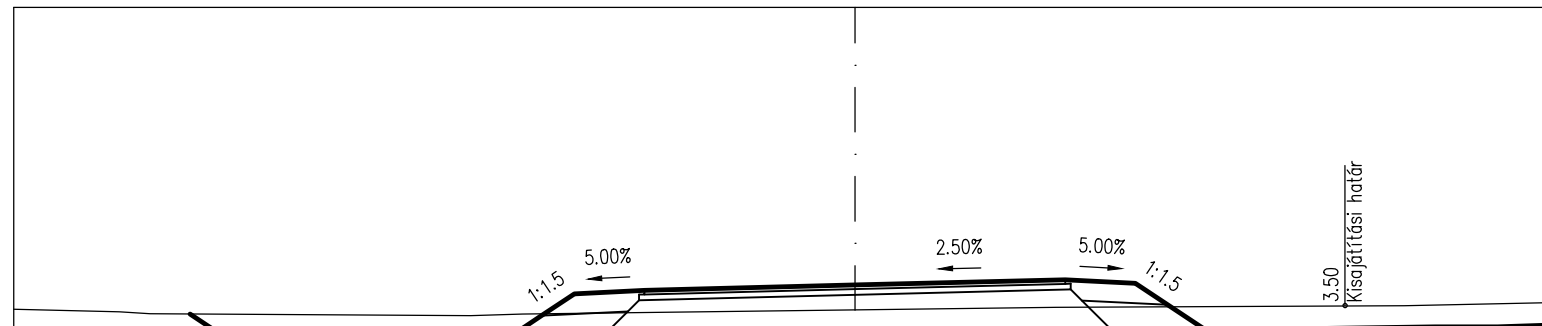


U1 j. út
0+100.00
 M=1:50
 Alapszint: 108 m



U1 j. út
0+120.00

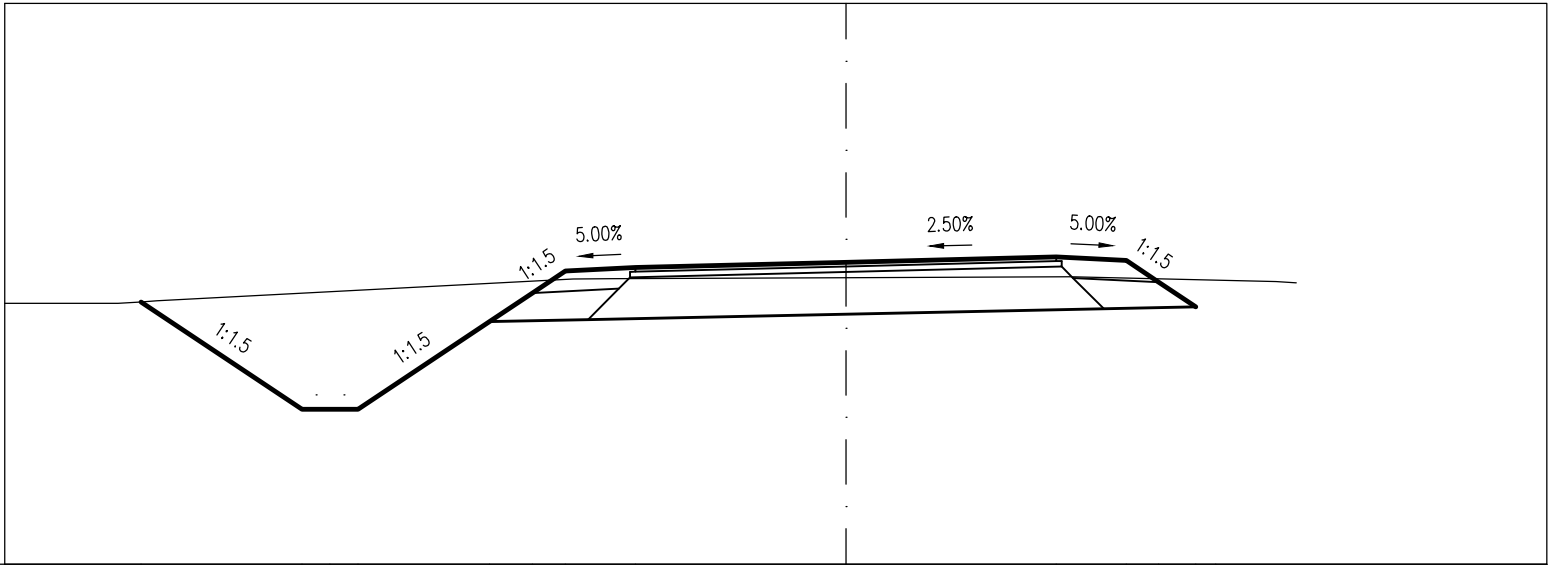
M=1:50
 Alapszint: 108 m



TERVEZETT MAGASSÁG		109.81		109.10	109.10	109.10		109.60		109.80	109.96		109.98		110.02		110.06		110.03	109.88	109.70		109.70		109.72		109.72		109.74
TERVEZETT TÁVOLSÁG		-4.74		-3.68	-3.48	-3.28		-2.54		-2.24	-2.00		-1.50		0.00		1.50		2.00	2.23	2.50		2.86		4.14		4.58		5.00
FÖLDMUNKA MAGASSÁG								109.60			109.61				109.65				109.69		109.70		109.70		109.72		109.72		109.74
FÖLDMUNKA TÁVOLSÁG								-2.54			-1.84				0.00				1.84		2.50		2.86		4.14		4.58		5.00
TEREPMAGASSÁG	109.89	109.82						109.81							109.84				109.86						109.87				109.90

U1 j. ut
0+140.00

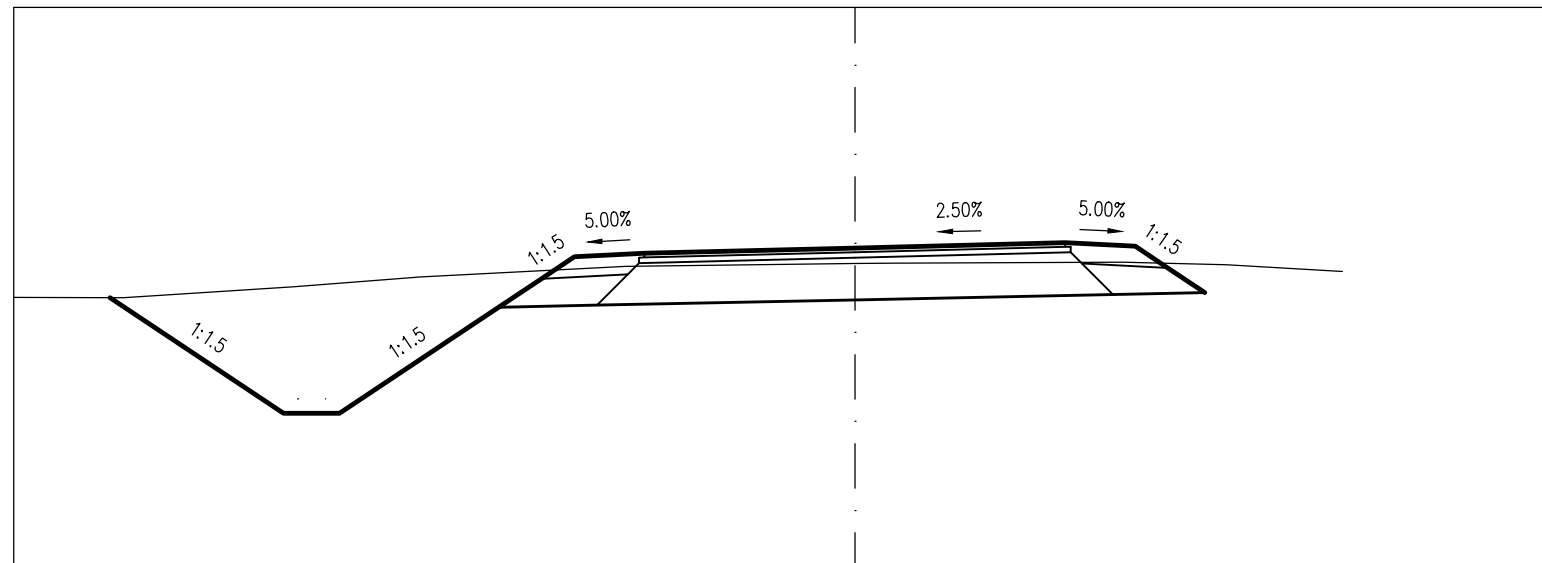
M=1:50
Alapszint: 108 m



TERVEZETT MAGASSÁG	109.87	109.10	109.10	109.10	109.73	109.93	110.09	110.12	110.15	110.19	110.17	110.01	109.84	109.84	110.02	110.01	109.84	109.83
TERVEZETT TÁVOLSÁG	-5.03	-3.88	-3.68	-3.48	-2.54	-2.24	-2.00	-1.50	0.00	1.50	2.00	2.23	2.50	2.64				5.00
FÖLDMUNKA MAGASSÁG					109.73		109.75		109.78		109.82	109.84	109.84	109.84	109.84	109.84		109.83
FÖLDMUNKA TÁVOLSÁG					-2.54		-1.84		0.00		1.84	2.50	2.64	3.11	3.42			5.00
TEREPMAGASSÁG	109.88						110.04		110.04		110.05			110.02	110.01			

U1 j. út
0+160.00

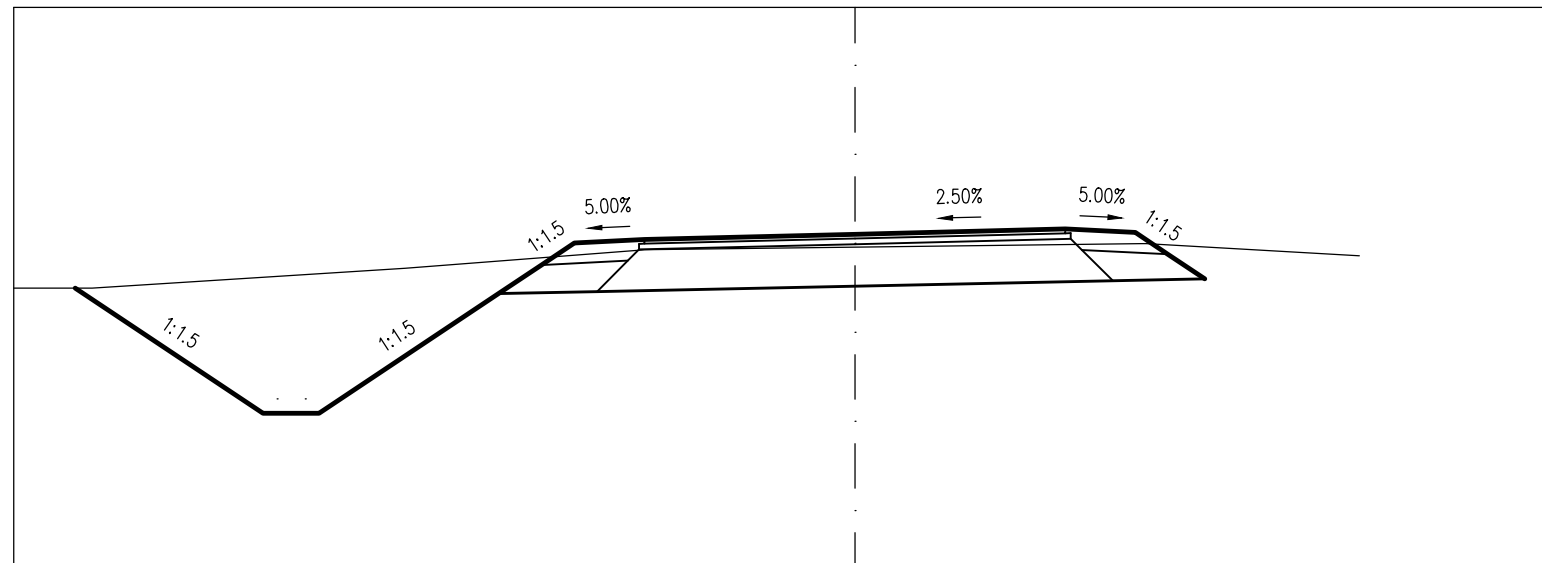
M=1:50
 Alapszint: 108 m



TERVEZETT MAGASSÁG	109.93	109.10	109.10	109.10	109.86	110.07	110.22	110.25	110.28	110.32	110.30	110.14	109.97	109.98
TERVEZETT TÁVOLSÁG	-5.31	-4.08	-3.88	-3.68	-2.54	-2.24	-2.00	-1.50	0.00	1.50	2.00	2.23	2.50	5.00
FÖLDMUNKA MAGASSÁG					109.86		109.88		109.91		109.95		109.97	109.98
FÖLDMUNKA TÁVOLSÁG					-2.54		-1.84		0.00		1.84		2.50	5.00
TEREPMAGASSÁG	109.93			110.08			110.15		110.17		110.18		110.12	

U1 j. út
0+180.00

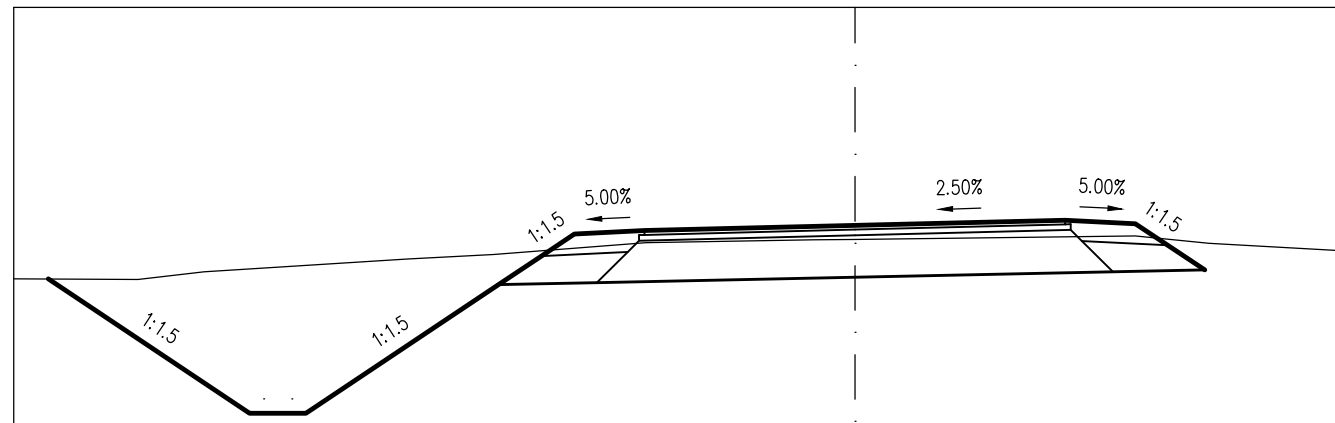
M=1:50
 Alapszint: 108 m



TERVEZETT MAGASSÁG	110.00	109.10	109.10	109.96	110.16	110.32	110.34	110.38	110.42	110.39	110.24	110.06	110.08
TERVEZETT TÁVOLSÁG	-5.56	-4.22	-4.02	-3.82	-2.54	-2.24	-2.00	-1.50	0.00	1.50	2.00	2.23	2.50
FÖLDMUNKA MAGASSÁG				109.96		109.97		110.01		110.05		110.06	
FÖLDMUNKA TÁVOLSÁG				-2.54		-1.84		0.00		1.84		2.50	
TEREPMAGASSÁG	110.00	110.14			110.27			110.29		110.32		110.23	

U1 j. út
0+200.00

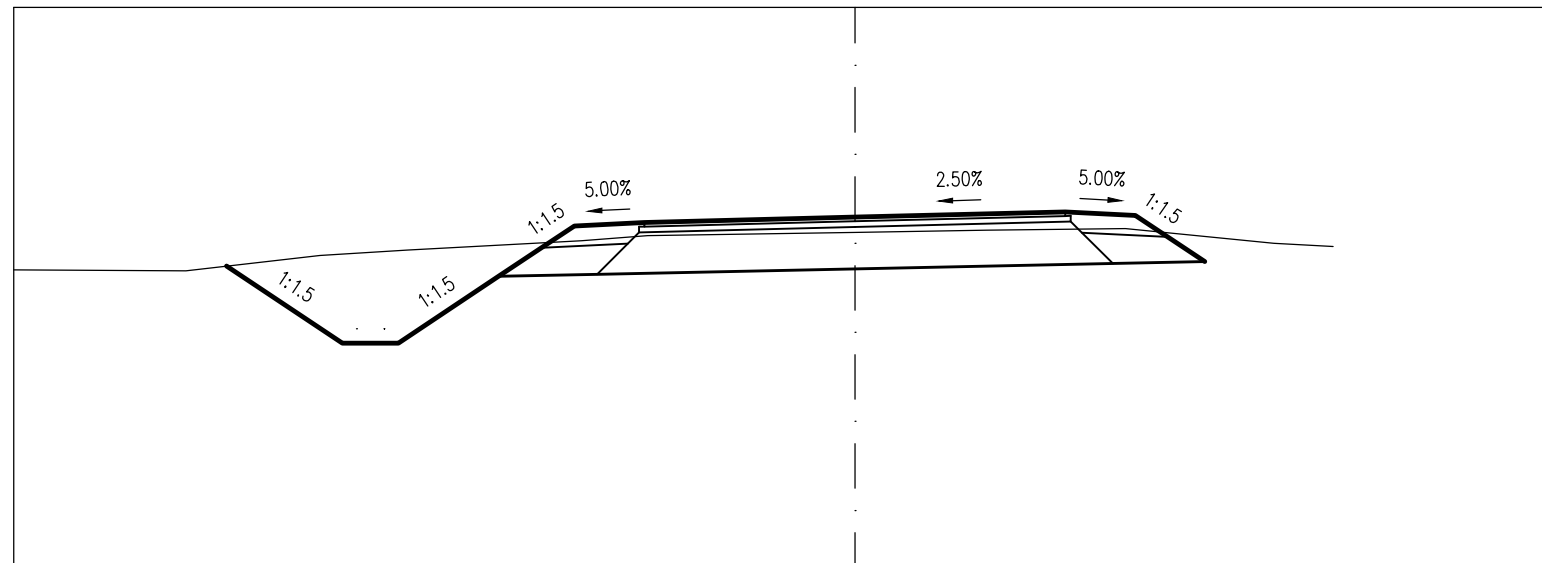
M=1:50
 Alapszint: 108 m



TERVEZETT MAGASSÁG	110.06	109.10	109.10	109.10	110.02	110.23	110.38	110.41	110.45	110.48	110.46	110.30	110.13	
TERVEZETT TÁVOLSÁG	-5.75	-4.32	-4.12	-3.92	-2.54	-2.24	-2.00	-1.50	0.00	1.50	2.00	2.23	2.50	
FÖLDMUNKA MAGASSÁG					110.02		110.04		110.08		110.11		110.13	
FÖLDMUNKA TÁVOLSÁG					-2.54		-1.84		0.00		1.84		2.50	
TEREPMAGASSÁG	110.07	110.11			110.24			110.32	110.35		110.37			110.26

U1 j. út
0+220.00

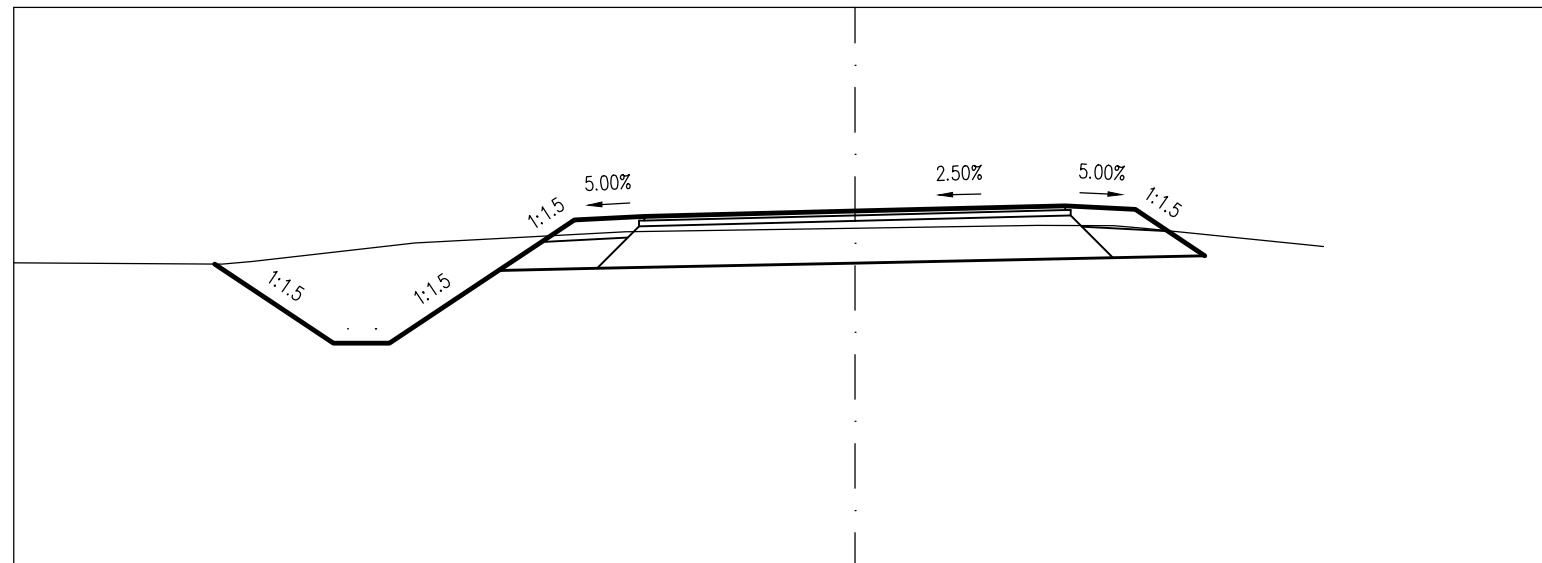
M=1:50
 Alapszint: 108 m



TERVEZETT MAGASSÁG		110.16		109.60	109.60	109.60		110.08		110.29	110.44		110.47		110.50		110.54		110.52	110.36	110.27		
TERVEZETT TÁVOLSÁG		-4.48		-3.66	-3.46	-3.26		-2.54		-2.24	-2.00		-1.50		0.00		1.50		2.00	2.23	2.38		
FÖLDMUNKA MAGASSÁG								110.08			110.10				110.13				110.17		110.18		
FÖLDMUNKA TÁVOLSÁG								-2.54			-1.84				0.00				1.84		2.38		
TEREPMAGASSÁG	110.13	110.12				110.27						110.37			110.40				110.42		110.32	110.29	

U1 j. út
0+240.00

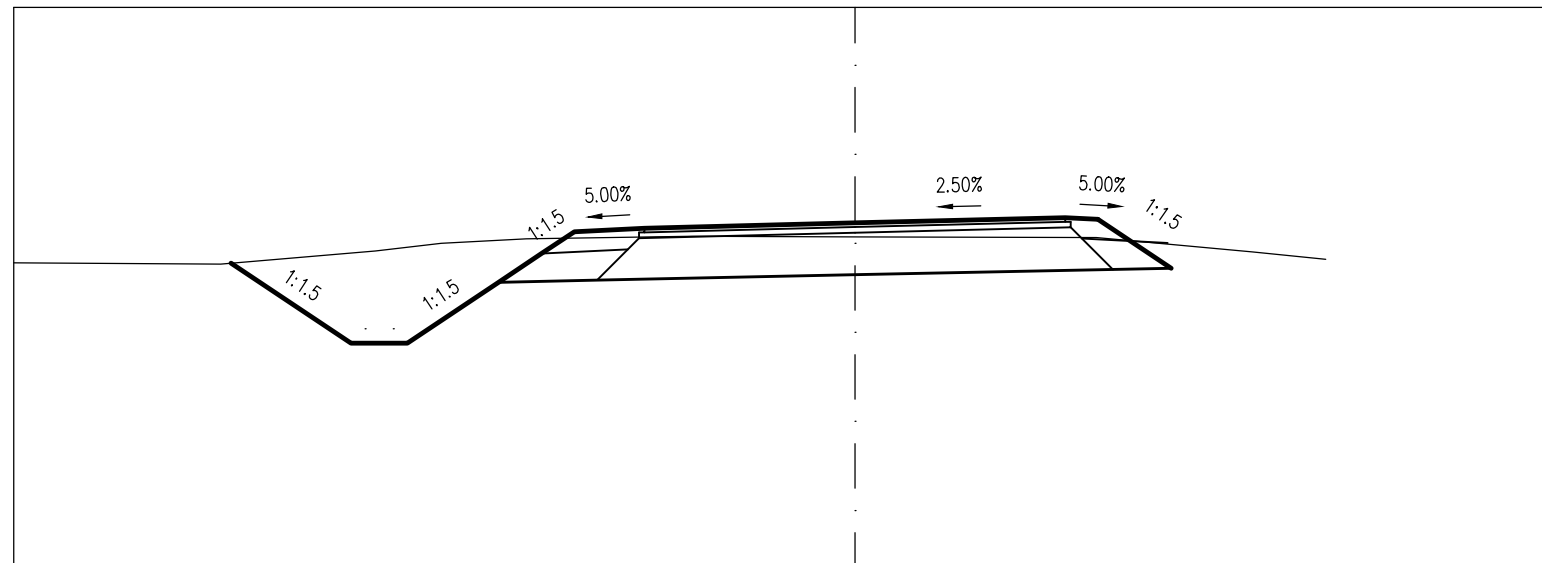
M=1:50
 Alapszint: 108 m



TERVEZETT MAGASSÁG		110.17		109.60	109.60	109.60		110.12		110.33	110.48	110.51		110.55		110.58		110.56	110.52	
TERVEZETT TÁVOLSÁG		-4.57		-3.72	-3.52	-3.32		-2.54		-2.24	-2.00	-1.50		0.00		1.50		2.00	2.06	
FÖLDMUNKA MAGASSÁG								110.12			110.14			110.18				110.22	110.22	
FÖLDMUNKA TÁVOLSÁG								-2.54			-1.84			0.00				1.84	2.06	
TEREPMAGASSÁG	110.19	110.19		110.32				110.40		110.43		110.45		110.30						

U1 j. út
0+260.00

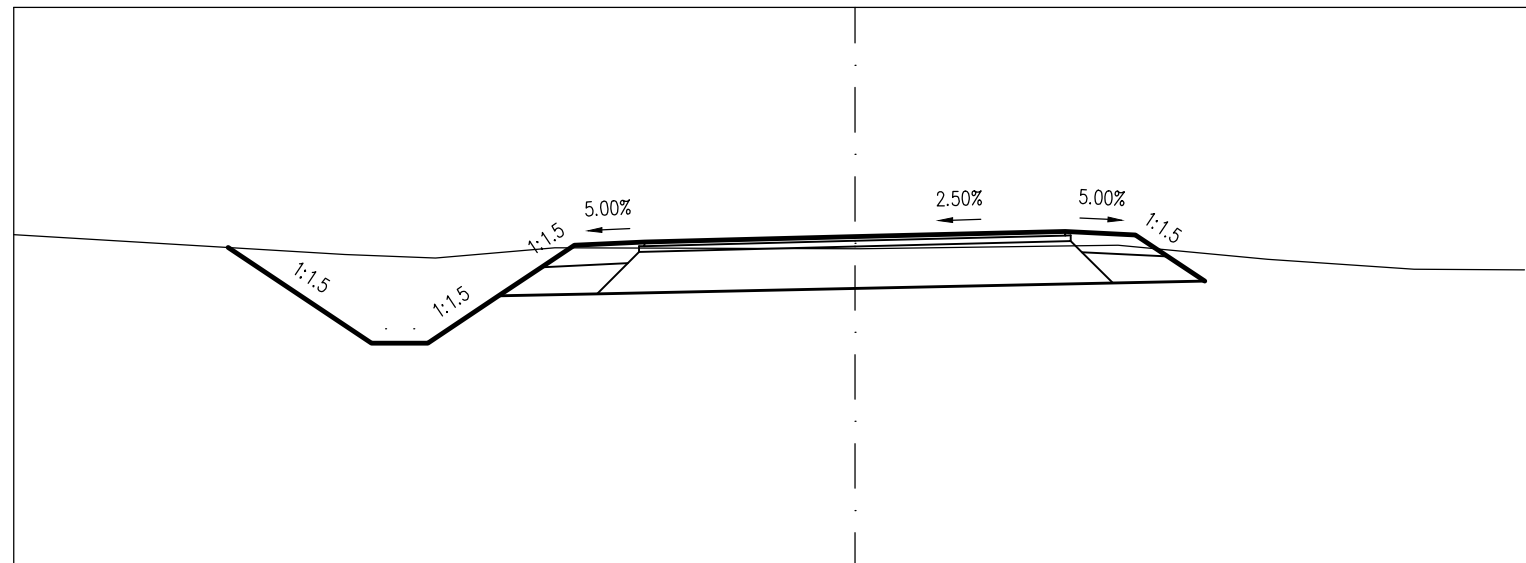
M=1:50
 Alapszint: 108 m



TERVEZETT MAGASSÁG		110.18		109.60	109.60	109.60		110.04		110.24	110.40	110.43		110.46		110.50	110.49		
TERVEZETT TÁVOLSÁG		-4.45		-3.59	-3.39	-3.19		-2.54		-2.24	-2.00	-1.50		0.00		1.50	1.73		
FÖLDMUNKA MAGASSÁG								110.04			110.05			110.09			110.13		
FÖLDMUNKA TÁVOLSÁG								-2.54			-1.84			0.00			1.73		
TEREPMAGASSÁG	110.19	110.17		110.26			110.35			110.37			110.36			110.36		110.26	110.20

U1 j. út
0+280.00

M=1:50
 Alapszint: 108 m



TERVEZETT MAGASSÁG		110.29		109.60	109.60	109.60	109.94	110.15	110.30	110.33		110.37		110.40	110.38	110.27			
TERVEZETT TÁVOLSÁG		-4.47		-3.45	-3.25	-3.05	-2.54	-2.24	-2.00	-1.50		0.00		1.50	2.00	2.16			
FÖLDMUNKA MAGASSÁG							109.94		109.96			110.00			110.03	110.04			
FÖLDMUNKA TÁVOLSÁG							-2.54		-1.84			0.00			1.84	2.16			
TEREPMAGASSÁG	110.47		110.24					110.29				110.28			110.30		110.20	110.13	110.13